



# FB 250

Дизельный генератор



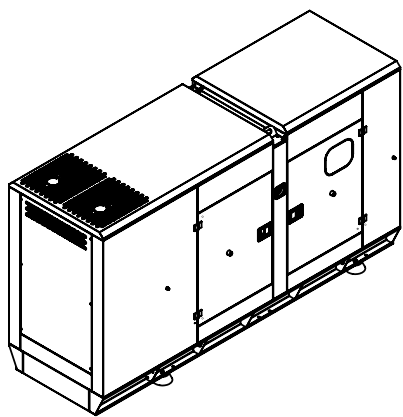
## ОСНОВНЫЕ ХАРАКТЕРИСТИКИ

Резервная мощность	кВА	220
	кВт	176
Основная мощность	кВА	200
	кВт	160
Частота	Гц	50
Система охлаждения	Водяное	

1) Резервная мощность: Максимальная мощность, доступная во время переменной последовательности подачи электроэнергии в указанных условиях эксплуатации, которую генераторная установка способна обеспечить в случае отключения электроэнергии. Перегрузка недопустима.

2) Основная мощность: Максимальная мощность, которую генераторная установка способна непрерывно выдавать при питании переменной электрической нагрузки. Средняя загрузка должна быть 70%. Генератор может быть перегружен на 10% в течение 1 часа за 12 часов.

## РАЗМЕРЫ И ВЕС

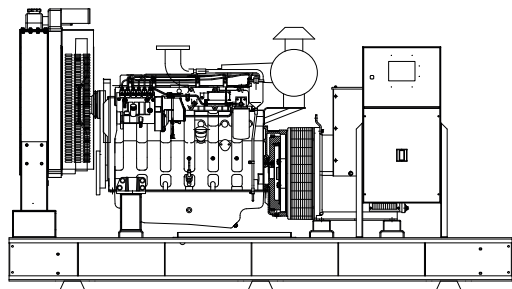


### В КОЖУХЕ

Длина Д (мм)	Ширина Ш (мм)	Высота В (мм)	Вес (кг)	Емкость топливного бака (Л)
3500	1200	1850	2765	360

### В ОТКРЫТОМ ИСПОЛНЕНИИ

Длина Д (мм)	Ширина Ш (мм)	Высота В (мм)	Вес (кг)	Емкость топливного бака (Л)
2900	1200	2100	2340	360



Topçular Endüstriyel Üretim ve Yatırım A.Ş. оставляет за собой право вносить изменения в модель, технические характеристики, цвет, оборудование и аксессуары без предварительного уведомления.

☎ 0850 222 86 28

✉ info@fullgenerator.com

▶ full generator

📷 full\_generator

📌 /fullgenerator

www.fullgenerator.com

## ДВИГАТЕЛЬ

Двигатель	BAUDOIN		
Модель двигателя			6M16G250-5
Кол-во цилиндров			6 с рядным расположением
Система сгорания			Непосредственный впрыск
Степень сжатия			17 : 01
Диаметр цилиндра		мм	126
Ход поршня		мм	130
Рабочий объем		л	9.726
Аспирация			Турбонаддув, охладитель наддувочного воздуха
Частота вращения вала двигателя		об/мин	1500
Объем системы смазки		л	26
Резервная мощность		кВт/Л.с.	238 / 319
Номинальная мощность		кВт/Л.с.	216 / 289
Тип топлива			ЕВРО Дизель
Тип Регулятора			Электронный
Система охлаждения			жидкостная
Объем системы охлаждения		л	42
Расход топлива (л/ч)	при 100% нагрузки		50.9
	при 75% нагрузки		38
	при 50% нагрузки		25.8

## ГЕНЕРАТОР

Частота		Гц	50
Мощность		кВА	400
Род тока			3
Регулировка напряжения			±1%
Класс изоляции			H
Степень защиты			IP23
Коэффициент мощности		Cos	0.8

## ТЕХНИЧЕСКИЕ ХАРАКТЕРИСТИКИ

### ДВИГАТЕЛЬ

- Дизельный двигатель BAUDOUIN для тяжелых условий
- 12 В / 24 В Стартер и генератор заряда
- Сменные воздушные, топливные и масляные фильтры
- Механическое или электронное управление регулятором
- Радиатор тропического типа
- Гибкий топливный шланг
- Клапан слива масла и удлинительный шланг
- Глушитель промышленного типа и стальной компенсатор
- Необслуживаемая стартерная батарея
- Водонагреватель
- Частота вращения двигателя 1500 об / мин

### ГЕНЕРАТОР

- Стандарт защиты IP 21 - 23
- "Н" Класс изоляции
- Частота 50 Гц
- 4-полюсный бесщеточный генератор синхронного типа
- Автоматический регулятор напряжения (AVR)
- Выходное напряжение 400/230 В AC - 1500 об/мин

### ШУМОЗАЩИТНЫЙ КОЖУХ И ШАССИ

- Удобный дизайн для легкого подъема и переноски
- Высококачественная звукоизоляционная конструкция
- Модульная конструкция с легко снимаемыми гайками и болтами.
- Запираемые двери
- Прозрачное окно для просмотра панели управления
- Электростатическая порошковая окраска, обеспечивающая защиту от суровых погодных условий.
- Кнопка аварийного останова
- Топливный бак внутри шасси
- Антивибрационные прокладки (между двигателем - шасси, шасси - землей)

### ОПЦИИ

- Термагнитный переключатель (для автоматических моделей)
- Супер бесшумный навес
- Мобильные генераторные установки
- Система автоматической заправки топливом
- Панель синхронизации
- 3-полюсный и 4-полюсный АВР
- Подогреватели топлива и масла
- Внешний топливный бак и система автоматической заправки топливом
- Фильтр Топливо – водоотделитель
- Система удаленного мониторинга и управления



### ПАНЕЛЬ УПРАВЛЕНИЯ

# D 300

## НОВЕЙШИЙ ПУЛЬТ УПРАВЛЕНИЯ ДИЗЕЛЬ-ГЕНЕРАТОРОМ



### ОХАРАКТЕРИСТИКИ

- Поддержка дизельных и газовых генераторов
- Поддержка работы 400 Гц
- 400 журналов событий
- Все параметры редактируемый лицевой панели
- 3-х уровневая конфигурация пароля
- Графический ЖК-дисплей 128x64
- Загружаемые языки
- Отображение формы волны (V - I)
- Гармонический анализ (V - I)
- Выходы MCB и GCB на 16 A
- 8 настраиваемых цифровых входов
- 6 настраиваемых цифровых выходов
- 3 конфигурируемых аналоговых входа
- CANBUS-J1939 & MPU
- 3 настраиваемых сервисных сигнала
- Многократный автоматический тренажер
- Еженедельный график работы
- Двойной взаимный резерв с равным старением генераторов
- Ручная «точная регулировка скорости» на выбранных ЭБУ
- Автоматическое управление топливным насосом
- Отключить функцию защиты
- Защита от превышения мощности
- Защита от обратного питания
- Защита от перегрузки IDMT
- Сброс нагрузки, фиктивная нагрузка
- Управление множественной нагрузкой
- Защита от дисбаланса тока
- Защита от дисбаланса напряжения
- Сигнализация заправки и кражи топлива
- Часы реального времени с резервным питанием от батареи
- Контроль скорости холостого хода
- Заряд батареи включен
- Поддержка боевого режима
- Множественное номинальное состояние
- Привод контактора и моторизованного выключателя
- 4-х квадрантные счетчики мощности генераторной установки
- Счетчики электроэнергии сети
- Счетчик заправки топлива
- Счетчик расхода топлива
- Дисплей диагностики модема
- Настраивается через USB, RS-232 и GPRS
- Бесплатная программа настройки
- Позволяет управление SMS
- Готовность к централизованному мониторингу
- Поддержка мобильных генераторов
- Автоматическая геолокация GSM
- Возможность подключения к GPS (RS232)
- Простое обновление прошивки USB
- Степень защиты IP65 с дополнительной прокладкой

### ИЗМЕРЕНИЯ

- Напряжение сети и генератора PN / PP
- Частота сети и генераторной установки
- Фазные токи сети и генератора
- Токи нейтрали сети и генератора
- Сеть и генератор, фаза и общее, кВт, кВА, кВАр, пф
- Скорость двигателя
- Напряжение батареи

### ФУНКЦИОНАЛЬНЫЕ ВОЗМОЖНОСТИ

- Автоматический перевод нагрузки без прерывания питания при аварии электросети на дизель-генератор (и обратно) с помощью AMF или ATS
- Управление удаленным пуском
- Управление ручным пуском
- Управление двигателем
- Удаленный блок управления и отображения
- Отображение формы волны напряжения и тока
- Анализ искажений напряжения и тока

### ОБМЕН ДАННЫМИ

- SB - порт
- RS - 232 (2400 - 57600 baud)
- J1939-CANBUS
- Геолокация через GSM
- Поддержка GPS (RS - 232)
- Централизованный Интернет-мониторинг
- Отправка SMS-сообщений
- Отправка электронной почты
- Программное обеспечение для ПК: Rainbow Plus
- Modbus RTU
- Modbus TCP/I